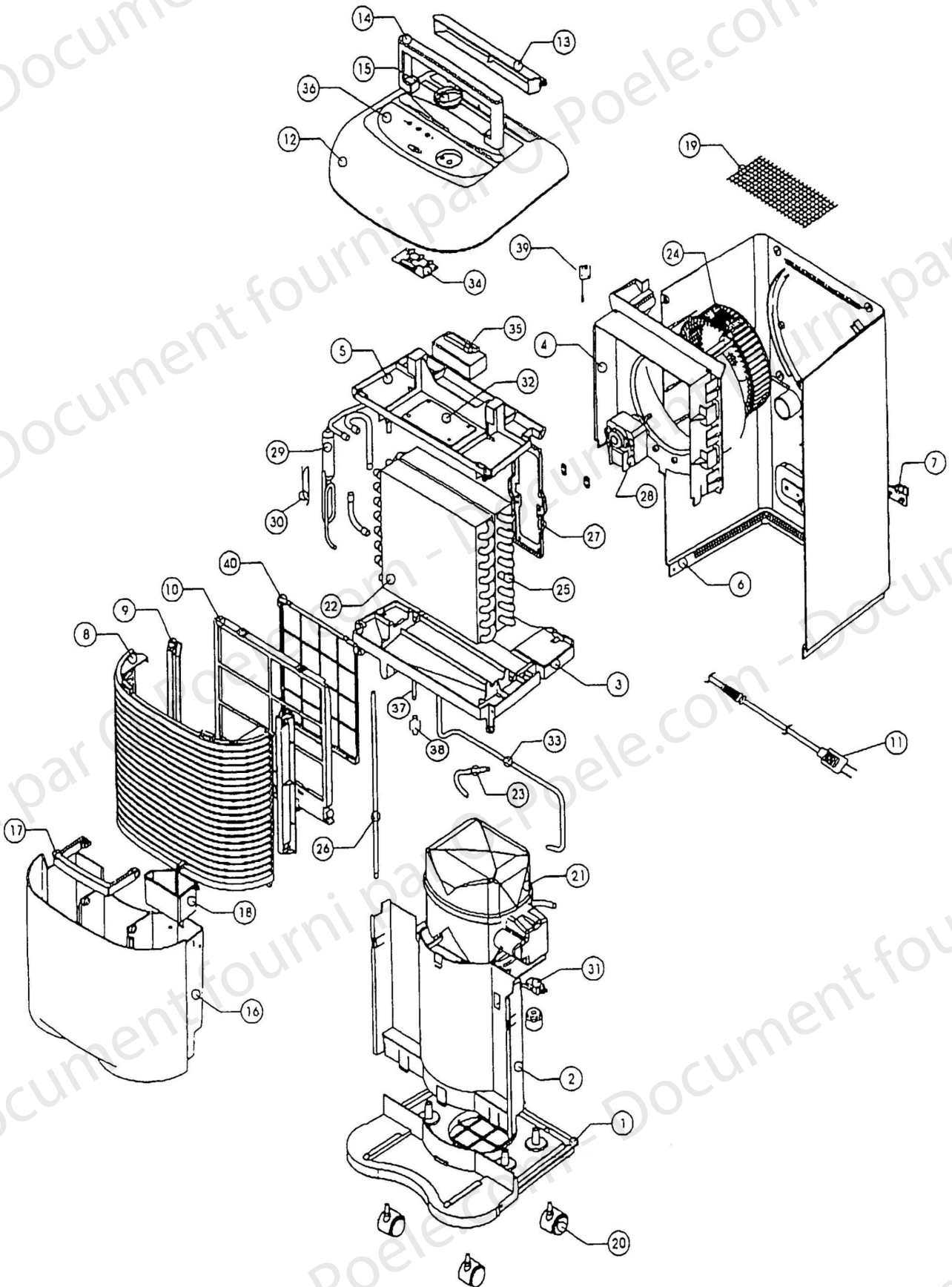


DESHUMIDIFICATEUR DU 160 (code 426020)



DESHUMIDIFICATEUR DU 160 (code 426020)
NOMENCLATURE DES PIECES DETACHEES

POSITION	DESIGNATION / PIECES	REFERENCES
1	Socle	83876
2	Cloison Support Réservoir	83877
3	Plateau Réservoir	83878
4	Support Ventilateur	83879
5	Boitier Circuit Imprimé	83880
6	Carrosserie	83881
7	Carte de Puissance	84158
8	Façade Avant	83882
9	Glissière	83883
10+40	Filtre à air	83907
11	Cordon Electrique	83885
12	Dessus	83886
13	Défecteur Air	83887
14	Poignée	83888
15	Bouton	83889
16	Réservoir d'eau	83890
17	Poignée de bac	83891
18	Flotteur	83892
19	Grille Protection Ventilateur	83893
20	Roulette	84145
21	Compresseur	83895
22	Evaporateur	83896
23	Tuyau d'entretien	-
24	Ventilateur	83861
25	Condenseur	83899
26	Tuyau d'évacuation	-
27	Support Moteur	83900
28	Moteur Ventilateur	83901
29	Déshydrateur	83902
30	Tube Capillaire	83903
31	Interrupteur flotteur	82754
32	Tableau de Commande	-
33	Tuyau d'aspiration	-
34	Circuit Voyants	83906
35	Hygrostat	82752
36	Adhésif	-
37	Tuyau de Connexion	-
38	Filtre	-
39	Sonde	83547
40+10	Filtre à air	83907
-	Circuit imprimé	83546
-	Emballage Complet	84167